

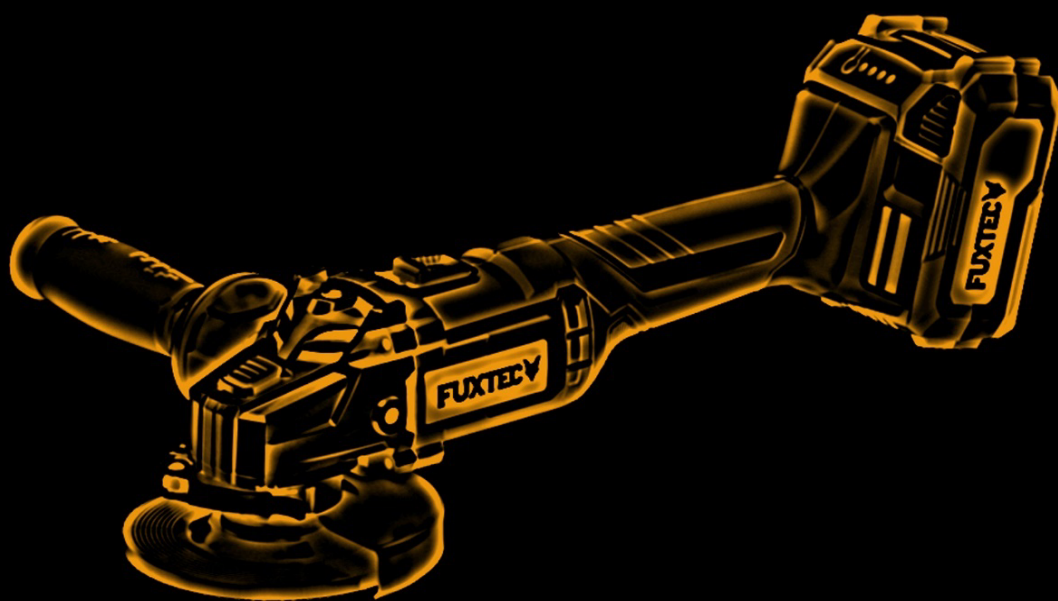
FUXTEC

Manual de instrucciones original

Amoladora angular

20 voltios

FX-E1WS20



ATENCIÓN: Antes del uso, lea atentamente el manual de instrucciones que contiene toda la información importante y las instrucciones de seguridad que deben seguirse para el uso correcto de este aparato.

FUXTEC GmbH
KAPPSTR.69 , 71083 HERRENBERG - GÜLTSTEIN , GERMANY

Índice

Introducción y seguridad	3
Uso previsto	3
Instrucciones generales de seguridad para herramientas eléctricas.....	3
Seguridad en el lugar de trabajo.....	3
Seguridad eléctrica	4
Seguridad personal	4
Uso y manejo de la herramienta eléctrica.....	5
Uso y manejo de aparatos que funcionan con baterías	5
Instrucciones de seguridad para sierras de calar sin cable.....	6
Instrucciones generales de seguridad	6
Antes del uso	6
Durante el uso	7
Después del uso.....	7
Instrucciones de seguridad para el cargador.....	7
Instrucciones de seguridad para las baterías de iones de litio	7
Presentación	9
Uso.....	10
Eliminación	12
Datos técnicos	13
Declaración de conformidad / Declaration of Conformity	14

Introducción y seguridad

Se prohíbe el uso del aparato a los niños y a cualquier persona que no esté familiarizada con las siguientes instrucciones. Se recomienda vigilar a los niños para evitar que entren en contacto con el aparato.

Uso previsto

Este aparato está destinado exclusivamente al uso privado para amolar, limpiar (con cepillo de alambre) y cortar.

El aparato debe utilizarse de acuerdo con las instrucciones y las indicaciones de seguridad de este manual. Cualquier otro uso no está previsto. El uso inadecuado invalida la garantía y excluye cualquier responsabilidad por parte del fabricante. El usuario es responsable de todos los daños causados a terceros y a sus bienes. Utilice el aparato únicamente en las condiciones técnicas especificadas y facilitadas por el fabricante. Las modificaciones personales en el aparato excluyen la responsabilidad del fabricante por cualquier daño consecuente.

Instrucciones generales de seguridad para herramientas eléctricas

¡ATENCIÓN!

Lea todas las advertencias e instrucciones de seguridad. El incumplimiento de las advertencias e instrucciones de seguridad puede provocar descargas eléctricas, incendios y/o lesiones graves.

Conserve todas las advertencias e instrucciones de seguridad para un uso futuro.

El término herramienta eléctrica utilizado en las disposiciones de seguridad se refiere a las herramientas que funcionan con una fuente de alimentación (con cable de alimentación) y a las que funcionan con una batería (sin cable de alimentación).

Seguridad en el lugar de trabajo

- Mantenga la zona de trabajo limpia y bien iluminada. El desorden o las zonas de trabajo sin iluminación pueden provocar accidentes.
- No trabaje con la herramienta eléctrica en zonas con peligro de explosión donde haya líquidos, gases o polvos inflamables. Las herramientas eléctricas generan chispas que pueden inflamar polvos o vapores.
- Mantenga alejados a los niños y a otras personas cuando utilice la herramienta eléctrica. La distracción puede provocar la pérdida de control de la herramienta.

Seguridad eléctrica

- El enchufe de la herramienta eléctrica debe ser compatible con la toma de corriente correspondiente. El enchufe no debe modificarse en modo alguno. No utilice adaptadores junto con herramientas eléctricas con toma de tierra. Los enchufes no modificados y las tomas de corriente adecuadas reducen el riesgo de descarga eléctrica.
- Evite el contacto físico con herramientas y superficies conectadas a tierra, como tuberías, equipos de calefacción, estufas y frigoríficos. Existe un mayor riesgo de descarga eléctrica si el cuerpo está en estrecho contacto con la tierra.
- Mantenga las herramientas eléctricas alejadas de la lluvia o la humedad. La penetración de agua en la herramienta eléctrica aumenta el riesgo de descarga eléctrica.
- No utilice indebidamente el cable de alimentación, por ejemplo, para transportar la herramienta eléctrica, colgarla o desenchufarla de la toma de corriente. Mantenga el cable alejado de fuentes de calor, aceite, bordes afilados o piezas móviles. Los cables dañados o enredados aumentan el riesgo de descarga eléctrica.
- Cuando utilice una herramienta eléctrica al aire libre, utilice únicamente cables alargadores adecuados para su uso en exteriores. El uso de un alargador adecuado reduce el riesgo de descarga eléctrica.

Seguridad personal

- Preste atención a lo que hace y actúe con sensatez cuando utilice una herramienta eléctrica. No utilice herramientas eléctricas si está cansado o bajo los efectos de drogas, alcohol o medicamentos. Un momento de distracción durante el uso de la herramienta eléctrica puede provocar lesiones graves.
- Lleve equipo de protección personal y gafas protectoras. El uso de equipos de protección personal, como mascarillas antipolvo, calzado de seguridad antideslizante, casco protector o protección auditiva, en función del uso que se haga del aparato eléctrico, reduce el riesgo de lesiones.
- Evite una puesta en marcha involuntaria. Asegúrese de que la herramienta eléctrica está desconectada y antes de conectar el aparato a la toma de corriente y/o a la batería, levántelo o apóyelo. Transportar la herramienta eléctrica colocando el dedo sobre el botón de encendido o conectar el aparato en marcha a la toma de corriente puede provocar un accidente.
- Retire las herramientas de ajuste o llaves antes de conectar la herramienta eléctrica. Una herramienta o llave en una parte móvil de la herramienta eléctrica puede causar lesiones.
- Evite las posturas incorrectas. Asegure la estabilidad y mantenga el equilibrio en todo momento. Esto permite controlar mejor la herramienta eléctrica en situaciones imprevistas
- Lleve ropa adecuada. No lleve ropa suelta ni joyas. Mantenga el pelo, la ropa y los guantes alejados de las piezas en movimiento. La ropa suelta, las joyas o el pelo largo pueden quedar atrapados en las piezas en movimiento.

Uso y manejo de la herramienta eléctrica

- No sobrecargue el aparato. Utilice la herramienta eléctrica adecuada para el trabajo. Una herramienta eléctrica adecuada al tipo de trabajo a realizar le permite trabajar de forma más eficaz y segura.
- No utilice una herramienta eléctrica con un botón de encendido defectuoso. Una herramienta eléctrica que ya no pueda conectarse o desconectarse es peligrosa y debe repararse.
- Desconecte el cable de alimentación y/o retire la batería antes de realizar cualquier ajuste en la unidad, cambiar accesorios o almacenar la unidad. Estas precauciones evitan la puesta en marcha accidental de la unidad.
- Mantenga las herramientas eléctricas fuera del alcance de los niños. No permita que la utilicen personas no familiarizadas con la herramienta o que no hayan leído las instrucciones. Las herramientas eléctricas son peligrosas si las utilizan personas inexpertas.
- Realice un mantenimiento adecuado de las herramientas eléctricas. Compruebe que las piezas móviles funcionan correctamente y no se atascan, que no están rotas ni dañadas, para garantizar que la funcionalidad de la herramienta eléctrica no se vea afectada. Haga reparar las piezas dañadas antes de utilizar la herramienta eléctrica. Muchos accidentes son causados por herramientas eléctricas mal mantenidas.
- Mantenga los dispositivos de corte afilados y limpios. Un cuidadoso mantenimiento y afilado de los mismos reduce la probabilidad de atascos y permite un mejor aprovechamiento.
- Utilice la herramienta eléctrica, los accesorios, etc. de acuerdo con estas instrucciones. Tenga en cuenta las condiciones de trabajo y el tipo de uso. El uso de herramientas eléctricas para actividades distintas de las previstas puede ser peligroso.

Uso y manejo de aparatos que funcionan con baterías

- Cargue las baterías únicamente con los cargadores recomendados por el fabricante. El uso de un cargador que sólo es adecuado para un tipo específico de batería conlleva un riesgo de incendio si se utiliza con baterías diferentes.
- Utilice únicamente baterías específicamente diseñadas para herramientas eléctricas. El uso de otras baterías puede provocar lesiones e incendios.
- Mantenga la batería sin utilizar alejada de clips, monedas, llaves, clavos, tornillos u otros objetos metálicos pequeños que puedan entrar en contacto. Un cortocircuito en los contactos de la batería puede provocar quemaduras o un incendio.
- La batería puede derramar líquido si se utiliza de forma incorrecta. Evite el contacto con el líquido derramado. En caso de contacto accidental, enjuague con agua. Si el líquido entra en contacto con los ojos, acuda a un médico. El líquido de la batería derramado puede causar irritación de la piel o quemaduras.

Instrucciones de seguridad para sierras de calar sin cable

Instrucciones generales de seguridad

- Por su propia seguridad y la de los demás, lea este manual y las instrucciones de seguridad correspondientes antes de utilizar el aparato. Conserve este manual y sus instrucciones de seguridad para usos futuros, y téngalos siempre a mano.
- En caso de cambio de propietario, adjunte el manual de instrucciones al aparato.
- Las personas que utilicen el dispositivo no deben estar bajo los efectos de drogas (por ejemplo, alcohol, drogas o medicamentos).
- Utilice el aparato de acuerdo con las condiciones técnicas prescritas y facilitadas por el fabricante. Las modificaciones personales en el aparato excluyen la responsabilidad del fabricante por cualquier daño consecuente.
- Utilice el aparato sólo a la luz del día o con buena iluminación artificial.
- Utilice el aparato sólo en condiciones secas. Manténgalo alejado de la lluvia o la humedad. La penetración de agua en el aparato aumenta el riesgo de descarga eléctrica.
- Apague el dispositivo y retire la batería cuando se produzcan los siguientes eventos:
 - ♦ si el aparato se deja desatendido;
 - ♦ antes de revisar, limpiar o realizar cualquier otro trabajo en el aparato;
 - ♦ si el aparato empieza a vibrar excesivamente.

Antes del uso

- Familiarícese con el aparato, sus funciones y controles antes de empezar a utilizarlo.
- Antes de la puesta en marcha, compruebe que la unidad no presenta signos de desgaste o daños causados por golpes o impactos anteriores.
- No utilice un aparato cuyo interruptor esté defectuoso y ya no pueda encenderse o apagarse.
- Compruebe que todas las tuercas, pernos y tornillos estén apretados para garantizar un funcionamiento seguro de la unidad.
- No utilice nunca un aparato con piezas dañadas o que falten. Hágalas reparar o, en caso necesario, sustituir por un técnico cualificado o un taller especializado.
- Cuando trabaje con o en el aparato, lleve siempre calzado resistente, pantalones largos y equipo de protección personal adecuado (gafas de seguridad, protección auditiva, guantes de trabajo antideslizantes, etc.). El uso de equipo de protección personal reduce el riesgo de lesiones.

Durante el uso

No utilices el aparato si hay personas (especialmente niños) o animales en las inmediaciones. Asegúrese de que los niños no utilicen el aparato para jugar.

Asegúrese de mantener una posición estable y de trabajar con calma y cuidado. Utilice los discos prescritos que se ajusten al material. Una elección incorrecta puede provocar resbalones y lesiones. Lleve protección auditiva cuando utilice la amoladora angular. La exposición al ruido puede causar pérdida de audición. Guarde el aparato eléctrico en un lugar aislado.

Después del uso

Apague el aparato y retire la batería de la amoladora. A continuación, guárdela en un lugar seguro. Guárdela fuera del alcance de los niños. Asegúrese de que las entradas de ventilación de la unidad estén limpias.

No limpie la suciedad con agua. Podría dañar el aparato.

Instrucciones de seguridad para el cargador

- Mantenga el cargador alejado de la lluvia o la humedad. La entrada de agua en el cargador aumenta el riesgo de descarga eléctrica.

- Mantenga limpio el cargador. La suciedad puede provocar descargas eléctricas.

- Compruebe el cargador, el cable y el enchufe antes de cada uso. No utilice el cargador si está dañado. No abra el cargador usted mismo, hágalo reparar por personal cualificado utilizando únicamente piezas de repuesto originales.

Los cargadores, cables y enchufes dañados aumentan el riesgo de descarga eléctrica.

- No coloques objetos sobre el cargador ni lo coloques sobre superficies blandas. Existe riesgo de incendio.

- Compruebe siempre que la tensión de red corresponde a la indicada en la placa de características del cargador.

- No utilice nunca el cargador si el cable, el enchufe o el propio aparato están dañados externamente. Lleve el cargador al taller especializado más cercano.

- No abra en ningún caso el cargador de baterías. En caso de avería, llévelo a un taller especializado.

Instrucciones de seguridad para las baterías de iones de litio

- No abras la batería. Existe riesgo de cortocircuito.

- Proteja la batería del calor, incluida la exposición continua a la luz solar, el fuego, el agua y la humedad. Riesgo de explosión.

- Si la batería está dañada o se utiliza de forma inadecuada, pueden producirse humos. Ventile la habitación y consulte a un médico en caso de complicaciones. Las exhalaciones pueden inflamar las vías respiratorias.
- En caso de uso inadecuado, puede salir líquido de la batería. Evite el contacto con él. En caso de contacto accidental, enjuague con agua. Si el líquido entra en contacto con los ojos, acuda a un médico. Las fugas de líquido de la batería pueden causar irritación de la piel o quemaduras.
- Utilice únicamente baterías originales con la tensión indicada en la placa de características de la herramienta eléctrica. Si se utilizan otras baterías, por ejemplo, no originales, remanufacturadas o de otros fabricantes, existe riesgo de lesiones y daños materiales debido a la explosión de las baterías.
- La tensión de la batería debe coincidir con la tensión de carga del cargador. De lo contrario, existe riesgo de incendio y explosión.
- Cargue las baterías únicamente con los cargadores recomendados por el fabricante. El uso de un cargador que sólo es adecuado para un tipo específico de batería conlleva un riesgo de incendio si se utiliza con baterías diferentes.
- La batería puede resultar dañada por objetos afilados como clavos, destornilladores o fuerzas externas. Puede producirse un cortocircuito interno y la batería puede arder, emitir humo, explotar o sobrecalentarse.

Presentación



Figura 1: Amoladora angular

1. Empuñadura auxiliar con aislamiento (ajustable en varios modos)
2. Orificio de colocación de la empuñadura auxiliar
3. Interruptor de encendido/apagado
4. Empuñadura con aislamiento
5. Batería de 20 V
6. Orificio de colocación de la empuñadura auxiliar
7. Cubierta protectora
8. Disco lijador
9. Palanca de fijación de la cubierta protectora
10. Interruptor de bloqueo del eje motor

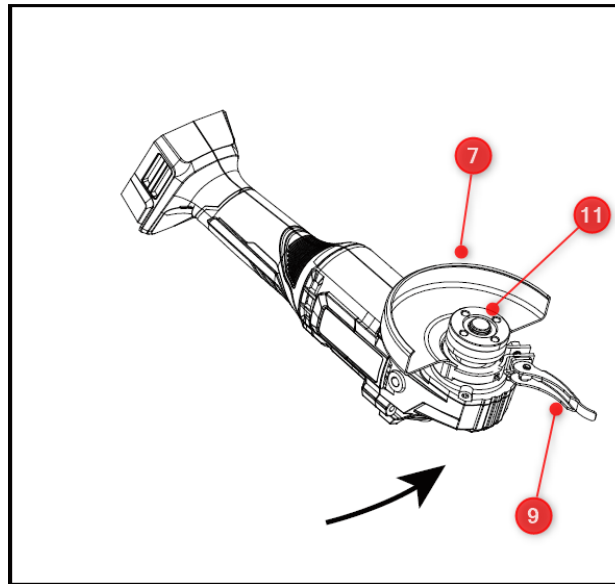


Figura 2: Parte inferior de la amoladora angular inalámbrica

Para fijar la cubierta protectora (número 7) a la unidad, abra la palanca de fijación correspondiente (número 9) y, a continuación, deslice la cubierta protectora sobre el eje de accionamiento (punto 11) hasta la posición deseada. Vuelva a cerrar la palanca para fijar la cubierta protectora. Asegúrese de que todos los salientes de la palanca de fijación encajan en las muescas de la cubierta protectora. Coloque la cubierta protectora de forma que el usuario quede protegido de las chispas. Para cambiar la posición de la cubierta protectora, siempre es necesario abrir la palanca de fijación.

Uso

Esta herramienta eléctrica está destinada al uso privado y tiene la función de amoladora, lijadora, cepillo de alambre o herramienta de corte. Lea atentamente estas instrucciones. El incumplimiento de las instrucciones puede provocar descargas eléctricas, incendios y/o lesiones graves.

No se recomienda utilizar esta unidad para trabajos de pulido. Cualquier trabajo que no se realice de acuerdo con estas instrucciones es peligroso y puede provocar lesiones personales.

No utilices accesorios no recomendados por FUXTEC.

La velocidad nominal de los accesorios utilizados debe coincidir con la del aparato utilizado. Los accesorios con una velocidad nominal superior a la del aparato pueden romperse durante el uso y causar daños graves.

El diámetro exterior y el grosor de los accesorios deben estar dentro de los límites de capacidad de la unidad. Los accesorios con dimensiones no conformes no pueden utilizarse con seguridad.

Las roscas de los accesorios deben coincidir con las roscas del husillo de accionamiento. Los accesorios inadecuados pueden causar la pérdida de control de la unidad y provocar daños graves.

Un contragolpe es la reacción repentina después de que un accesorio giratorio, como un disco abrasivo, un plato de apoyo, un cepillo de alambre u otro accesorio, se haya enganchado o bloqueado.

Al enganchar o bloquear el portaherramientas o el accesorio, la rotación del portaherramientas o del accesorio se detiene bruscamente, lo que a su vez puede provocar la ingobernabilidad de la máquina.

Además de las recomendaciones generales de seguridad ya mencionadas, preste atención a los siguientes puntos antes y durante el uso de la amoladora angular sin cable:

1. Compruebe cuidadosamente los accesorios antes de utilizarlos. Asegúrese de que no presentan grietas ni grietas.
2. Antes de empezar a utilizar la amoladora angular, asegúrese de que el sentido de giro de los accesorios coincide con el sentido de giro del aparato.
3. No aplique demasiada fuerza al utilizar el aparato, no deje que el accesorio giratorio golpee la pieza de trabajo. El accesorio podría romperse, astillarse o desprenderse, causando graves daños.
4. Cuando utilice la amoladora angular con disco de corte, nunca oriente la amoladora angular horizontalmente, sino que corte siempre vertical o diagonalmente.
5. Al iniciar el trabajo, ponga en marcha la amoladora angular antes de que la pieza de trabajo entre en contacto con el disco.
6. Cuando trabaje con la amoladora angular, lleve siempre gafas de seguridad para proteger los ojos. También se recomienda encarecidamente llevar protección adicional, como guantes y protección auditiva.
7. Cuando trabaje con abrasivo combinado, utilice siempre una cubierta protectora cerrada por los lados.
8. Utilice siempre la empuñadura auxiliar cuando trabaje con la amoladora angular.
9. Una vez terminado el trabajo, deja que los accesorios se enfríen antes de tocarlos.
10. Después del trabajo se recomienda limpiar el husillo de accionamiento y todas las piezas montadas. Atención: No utilices agua - la amoladora angular puede resultar seriamente dañada.
11. Accione el interruptor para bloquear el husillo de accionamiento (figura 1, pos. 10) únicamente después de que la máquina se haya detenido por completo, ya que de lo contrario podría dañarse el husillo.

Eliminación



¡ATENCIÓN!

Las herramientas eléctricas desechadas deben inutilizarse antes de su eliminación:

- quitar el enchufe de las herramientas eléctricas con fuente de alimentación,
- extraer la batería de las herramientas eléctricas inalámbricas.



Sólo para países de la UE

¡No tire las herramientas eléctricas a la basura doméstica! Según la Directiva europea 2012/19/CE sobre aparatos eléctricos y electrónicos antiguos y su transposición a la legislación nacional, los aparatos eléctricos usados deben recogerse por separado y reciclarse de forma respetuosa con el medio ambiente. Recuperación de materias primas en lugar de eliminación de residuos. El aparato, los



accesorios y el embalaje deben reciclarse de forma respetuosa con el medio ambiente. Las piezas de plástico están marcadas para su reciclaje según el tipo.



¡ATENCIÓN!

No tire las baterías a la basura doméstica, al fuego o al agua. No abra las baterías gastadas. Las baterías deben recogerse, reciclarse o eliminarse de forma respetuosa con el medio ambiente.

Sólo para países de la UE: De acuerdo con la Directiva 2006/66/CE, las baterías defectuosas o usadas deben reciclarse



NOTA

Póngase en contacto con su municipio/ciudad para obtener información sobre las disposiciones de eliminación,



Reciclaje de materias primas en lugar de eliminación.

Datos técnicos

Dispositivo alimentado por baterías

Tensión eléctrica	20 V
Velocidad	7500 (U/min)
Diámetro máximo del disco	115/125 mm
Diámetro de la rosca	M14x2
Diámetro de la muela	22.2mm

Cargador

Tensión eléctrica	230 V~, 50 Hz
Potencia eléctrica	70W
Tensión de carga	20,9 V
Corriente de carga	2.4A
Clase de protección	II

Batería

Tipo de batería	Li-Ion
Tensión eléctrica	20 V
Capacidad	2Ah

Declaración de conformidad / Declaration of Conformity

Fabricante / Producer

FUXTEC GmbH

Kappstraße 69, 71083 Herrenberg Deutschland /

Alemania

Tel.: +49 (0)7032 95608 88

Fax: +49 (0)7032 95608 89

Email: spain@fuxtec.com

Web: www.fuxtec-spain.es

Nombre / name Amoladora angular / E1 20V Cordless Angle Grinder

Modelo / model S0M-WYT01-18Li-115,

S0M-WYT01-18Li-125

Directiva CE / EC directive 2006/42/CE, 2014/30/EU

Normas aplicadas / applicable standards

EN 60745-1:2009+A11

EN 60745-2-3:2011+A2+A11+A12+A13

EN 55014-1:2006+A1+A2

EN 55014-2:2015

Por la presente declaramos que la máquina arriba mencionada, en el estado de construcción y en la versión comercializada por nosotros, cumple los requisitos básicos de salud y seguridad de la directiva CE mencionada.

Hereby we declare that the above mentioned machine meet the essential safety and health requirements of the above stated EC directives. Any manipulation or change of the machine not being explicitly authorized by us in advance renders this document null and void.

Conservación de la documentación técnica : FUXTEC GmbH • Kappstraße 69 • 71083 Herrenberg • Germany, T. Gumprecht, Geschäftsführung

Herrenberg, 17/01/2020



Tim Gumprecht FUXTEC GmbH

KAPPSTRASSE 69,

71083 Herrenberg

